

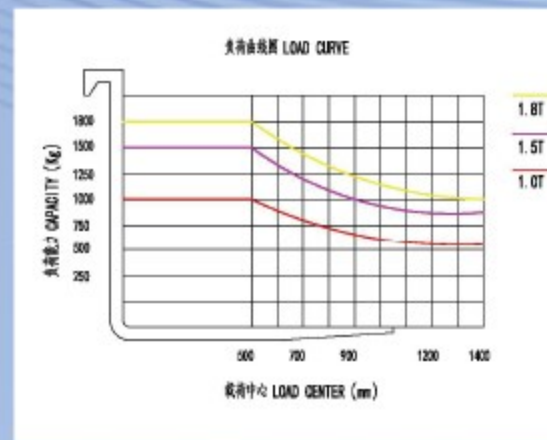
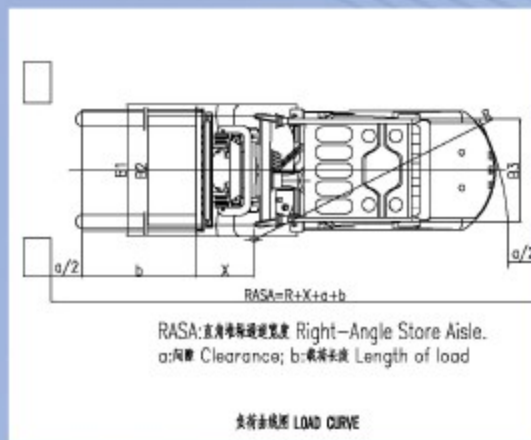
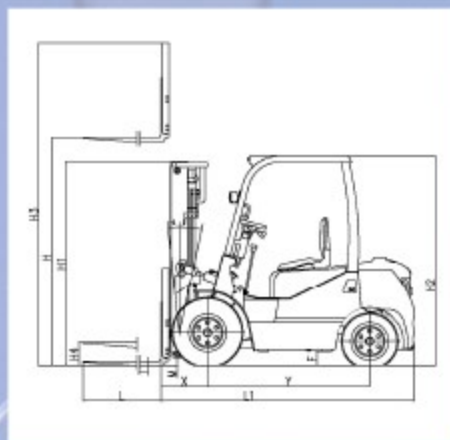
Diesel forklift truck

1.0-1.8Ton 柴油平衡重式叉车

Internal Combustion Counterbalanced
CPCD10 CPCD15 CPCD18



- **集成化电器元件**
Intergration electric elements
- **缓冲减震型横置油缸转向桥**
Buffer device for transverse steering axle
- **整体式机罩，隔热降噪效果好**
Intergrate hood, effectual in heat insulation and noise reduction
- **节能高效性液压系统**
Energy-efficient hydraulic system



		制造商 Manufacturer		SHANGHAI GP			
概述 General	1	型号 Model		CPCD10	CPCD15	CPCD18	
	3	额定载荷 Rated capacity		kg	1000	1500 1800	
	4	载荷中心距 Load center		mm	500		
	5	换挡形式 Gearbox change speed type		液压 Hydraulic/ 机械 Mechanical			
	6	动力形式 Power type		柴油 Diesel			
	7	轮胎类型 Tire type	前 Front/ 后 Rear		充气胎 Pneumatic		
	8	车轮 (X= 驱动轮) Wheels	前 Front/ 后 Rear		2/2		
	尺寸 Dimensions	9	起升高度 Lift height		H	mm 3000	
10		自由提升高度 Free lift height		H4	mm 162		
11		货叉尺寸 Fork size		mm 920x100x40			
12		门架倾角 Mast tilt angle	前倾 / 后倾 Fwd/Bwd		α / β	deg 6/12	
13		全长 (不含货叉) Overall length (without fork)		L1	mm	2180	2235 2270
14		全宽 Overall width		B1	mm 1080		
15		门架高度 (货叉落地) Mast height fork lowered		H1	mm 1995		
16		货叉最大起升高度 Overall height fork raised		H3	mm 4042		
17		地面至护顶架高度 Overall height (overhead guard)		H2	mm 2075		
18		转弯半径 (外侧) Turning radius (outside)		R	mm	1890	1960 2000
19		前悬距 Load distance (centerline of front axle to front face of forks)		mm 429			
20		轴距 Wheel base		Y	mm 1400		
21		轮距 Tread	前 Front		B2	mm 890	
22			后 Rear		B3	mm 920	
23		最小离地间隙 Min. Under-clearance (full load / no load)	最低点 (门架) Bottom of mast		M	mm	95/110 85/110
24			车架 Bottom of frame		F	mm 105	
性能 Performance		25	行驶速度 Travel speed	满载 With load	km/h	13.5	
		26		空载 Without load	km/h	14.5	
	27	提升速度 Lifting speed	满载 With load	mm/sec	450		
	28		空载 Without load	mm/sec	510		
	29	最大牵引力 Max. Drawbar pull	满载 With/ 空载 without load		kg	1250/850	1250/850 1100/1000
	30				kg	1650/850	1650/850 1350/1000
31	最大爬坡能力 Max. Gradeability	满载 With/ 空载 without load		% (fan)	20		
32				% (fan)	21		
重量 Weight	33	叉车自重 Self weight		kg	2340	2740 2943	
	34	轮负荷 Weight distribution	满载 With load	前 Front	kg	3410	3790 4170
	35		后 Rear	kg	370	450 570	
	36		空载 Without load	前 Front	kg	1016	1096 1175
	37		后 Rear	kg	1564	1644 1765	
轮胎 Tyre	38	规格 Size	前 Front	6.50-10-10PR			
	39		后 Rear	5.00-8-8PR	5.00-8-10PR		
制动 Brake	40	行车制动 Service		液压 - 踏板式 Hydraulic-Foot pedal			
	41	驻车制动 Parking		机械 - 手制动方式 Mechanical-Hand lever			
传动装置 Transmission	42	蓄电池 Battery		电压 Voltage / 容量 Capacity	V/AH 12/80		
	43	发动机 Internal combustion engine		型号 Model for option	新昌 XINCHANG / 五十铃 ISUZU / 道依茨 DEUTZ		
	44	变速箱 Transmission		型号 Type	液力 / 机械 Hydraulic/Mechanical		
	45	挡位数 shift (前 / 后 Fwd/Rvs)		1/1 (2/2)			
46	工作压力 Work pressure		Mpa	17.5			